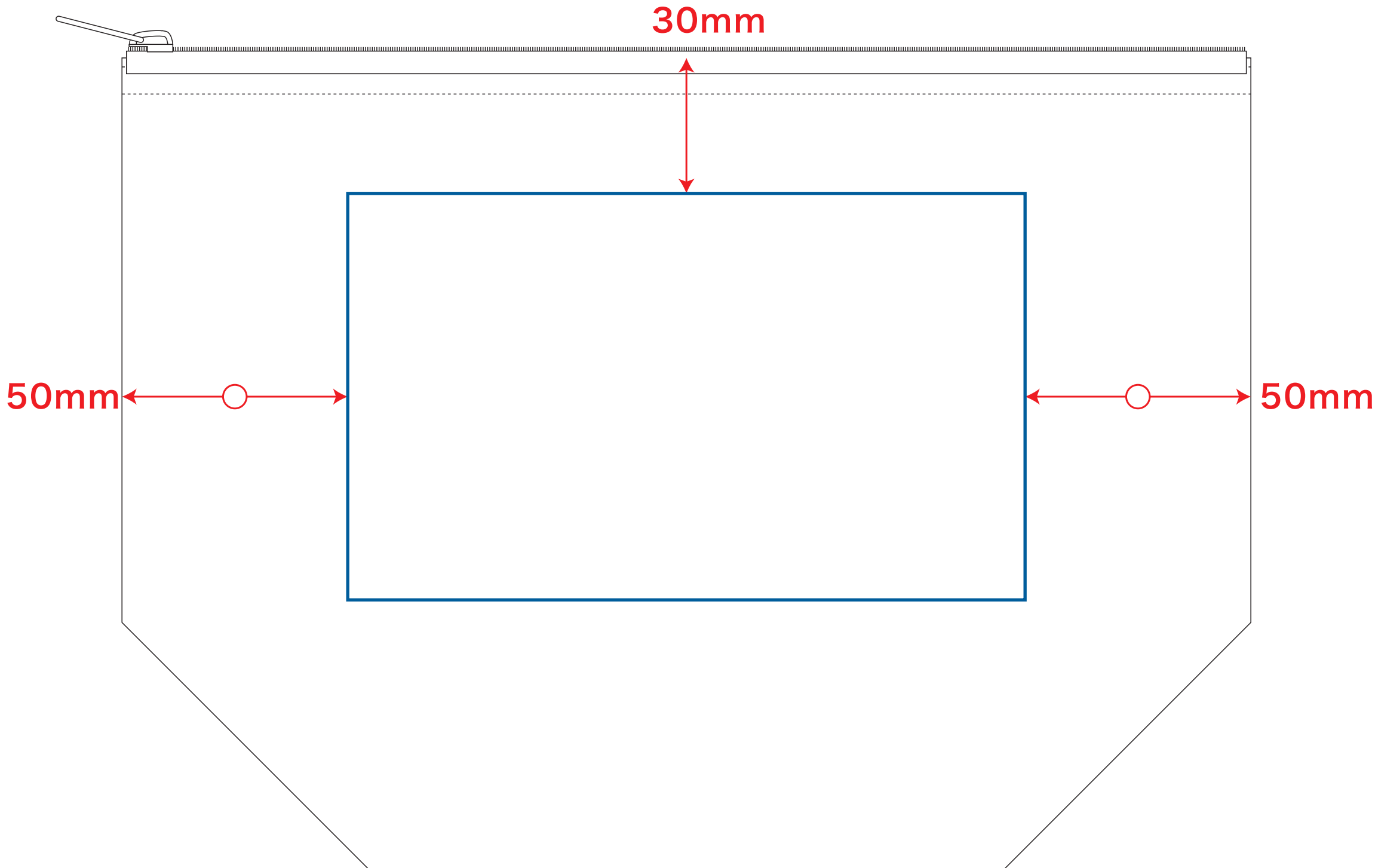


# 保冷デイリーポーチ デザインフォーマット

印刷領域 ※この領域を超えての印刷はできません。

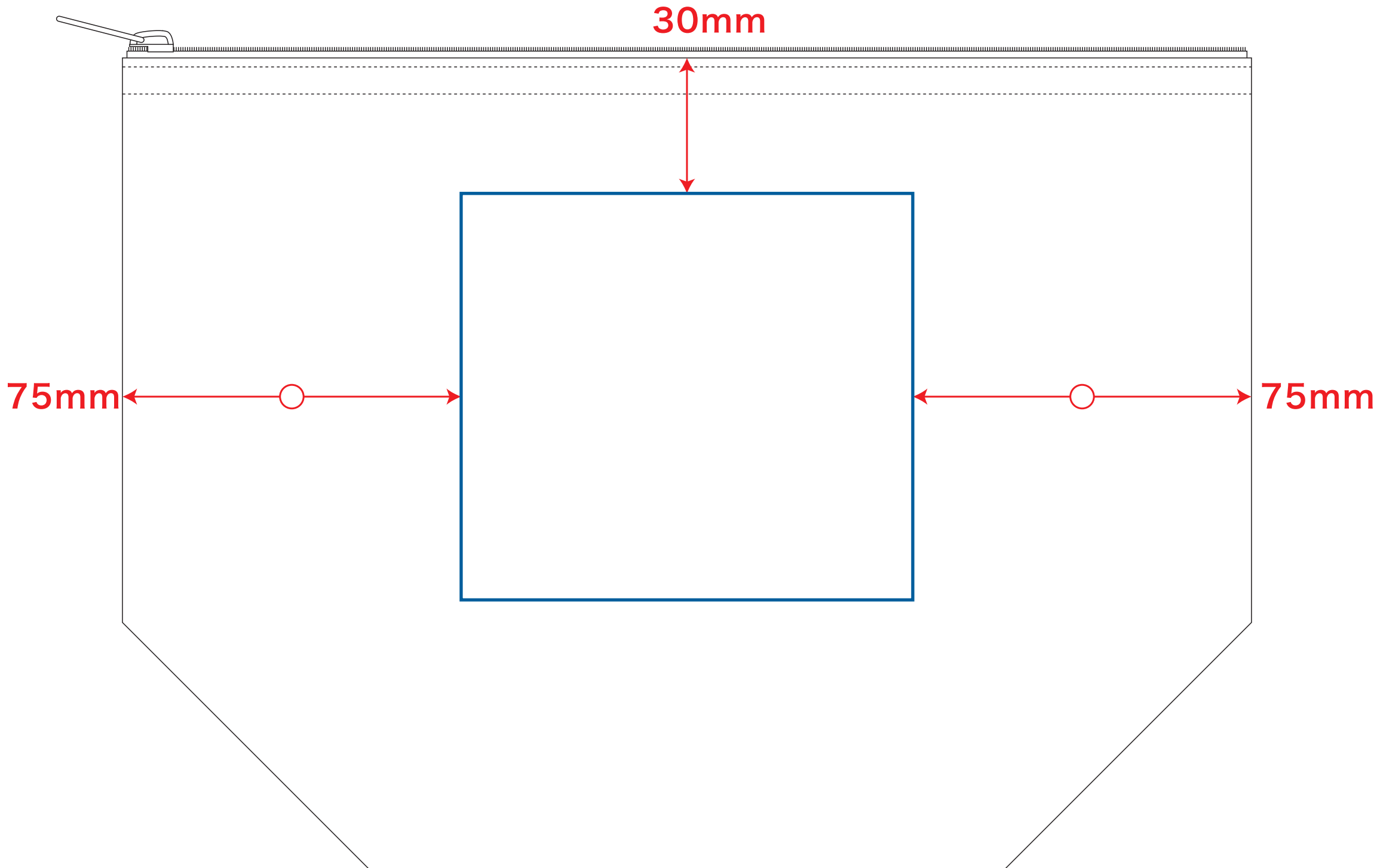
## 単色印刷用



デザインスペース：W150×H90 (mm)

■シルク印刷 最大範囲：W150×H90 (mm)

## フルカラー用



デザインスペース：W100×H90 (mm)

■熱転写印刷 最大範囲：W100×H90 (mm)

## デザイン指示

Blank area for design instructions.