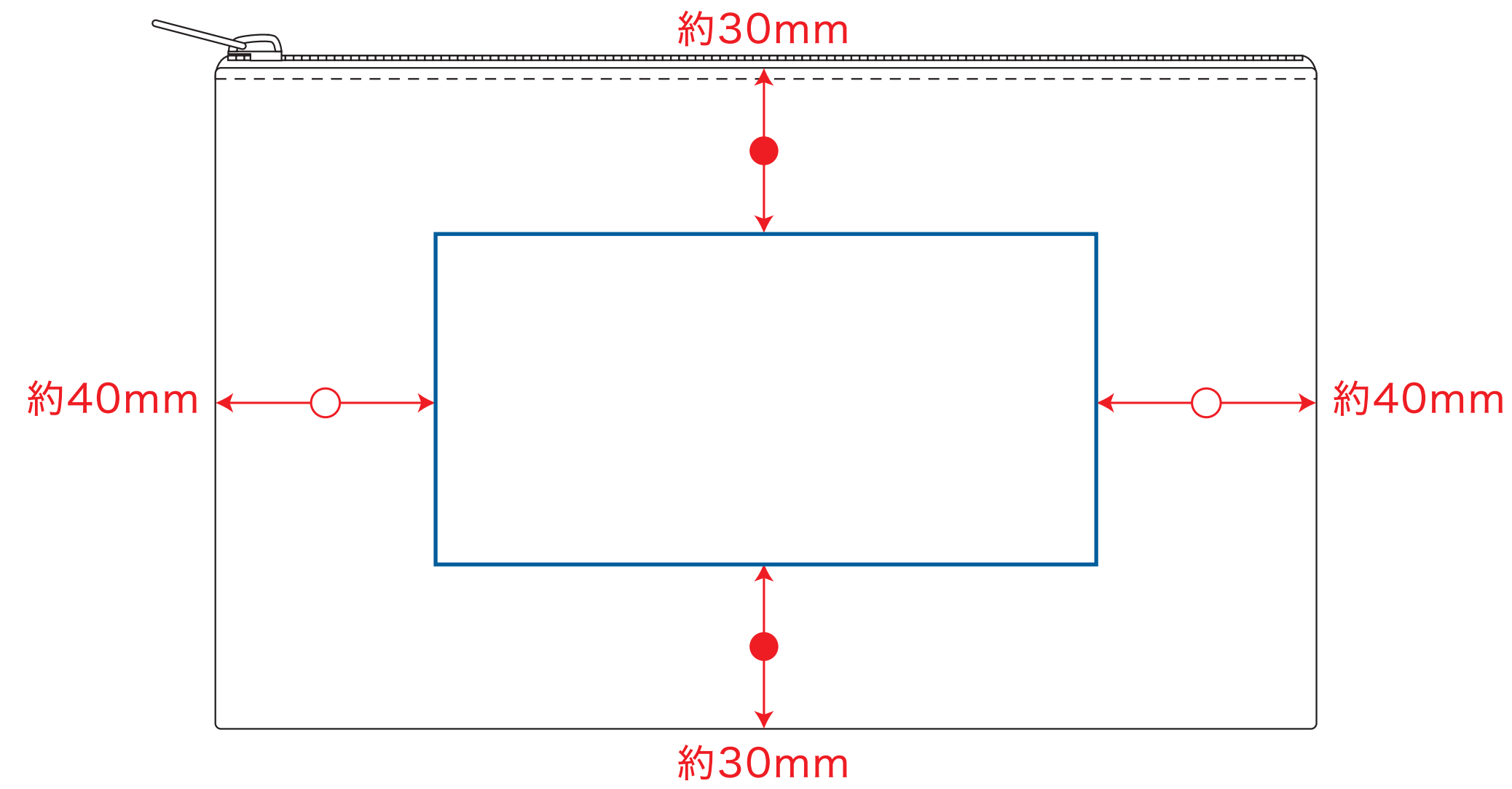


キャンバスフラットポーチ (S) デザインフォーマット

デザインスペース：W120×H60 (mm)
■シルク印刷 最大範囲：W120×H60 (mm)
■熱転写印刷 最大範囲：W100×H60 (mm)

< ミッドナイトブルー、ナイトブラック >



 ...印刷領域 ※この領域を超えての印刷はできません。

デザイン指示