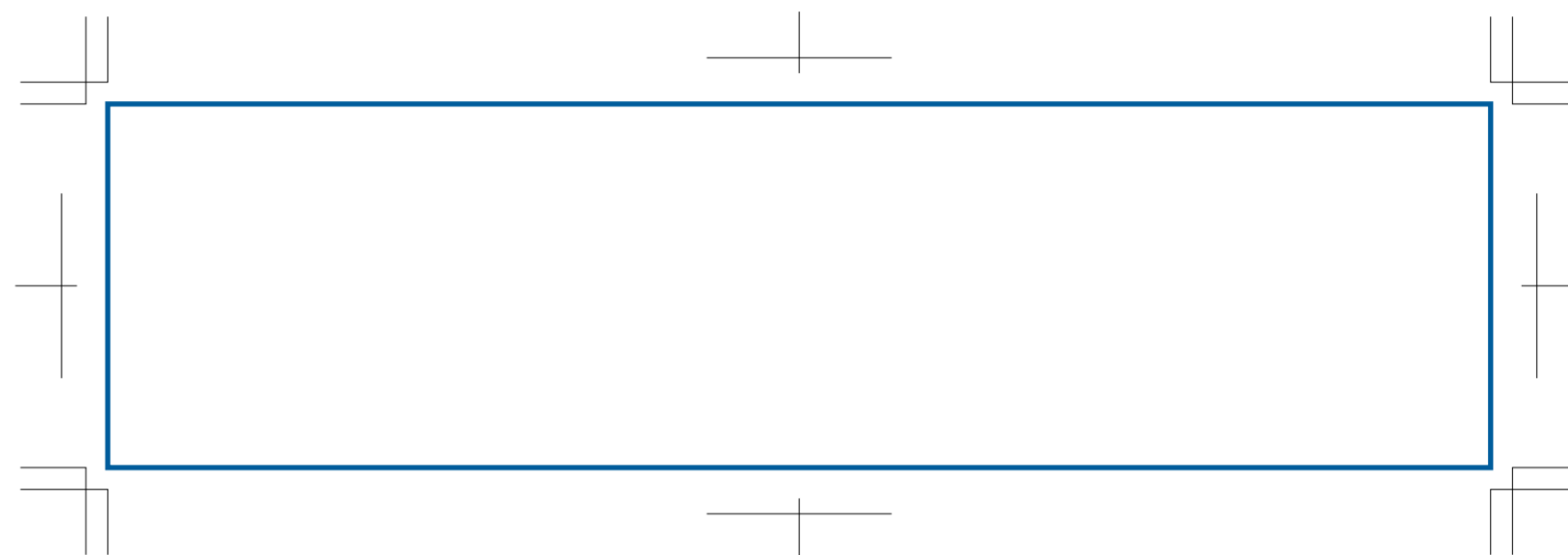
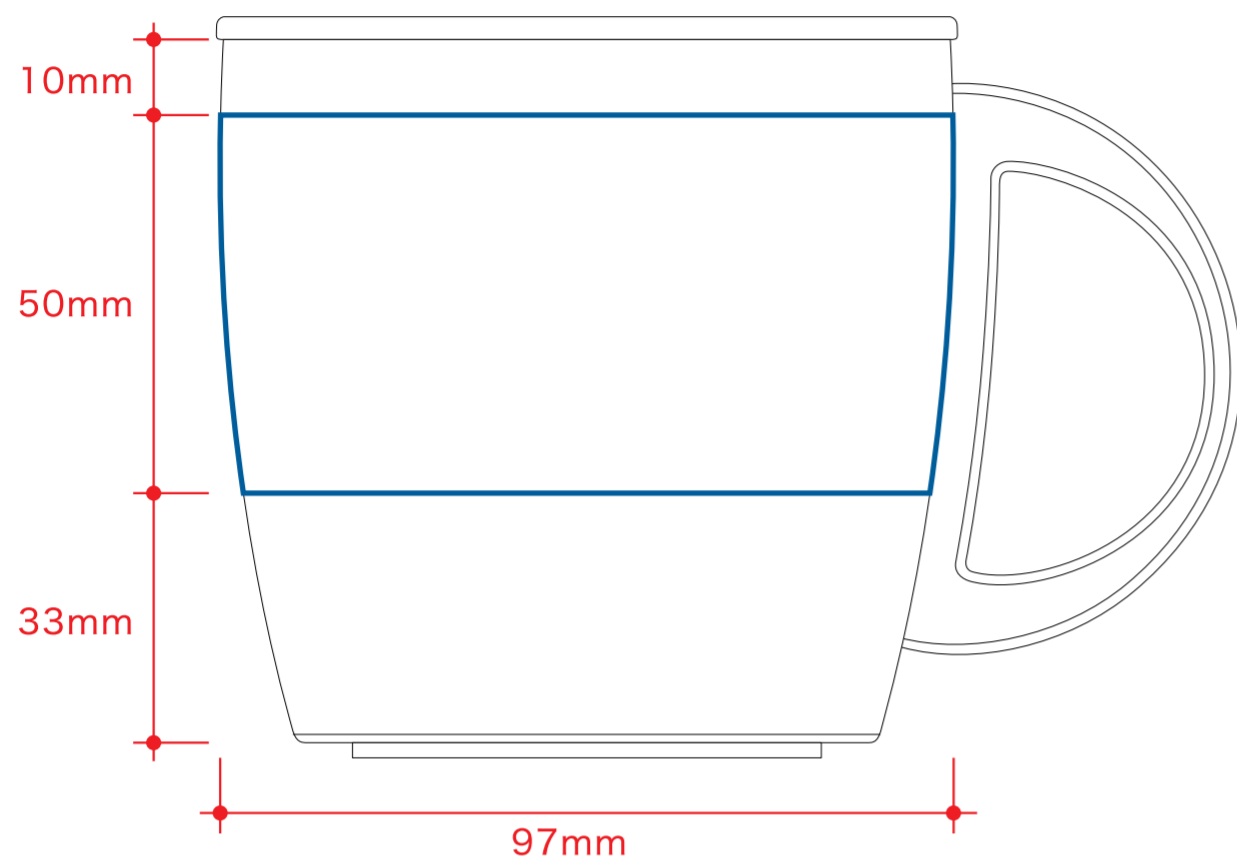


サーモステンレスマグ デザインフォーマット

レイアウト可能範囲：W190×H50(mm)

■回転シルク印刷 最大範囲：W190×H50(mm)



 …印刷領域 ※この領域を超えての印刷はできません。

デザイン指示