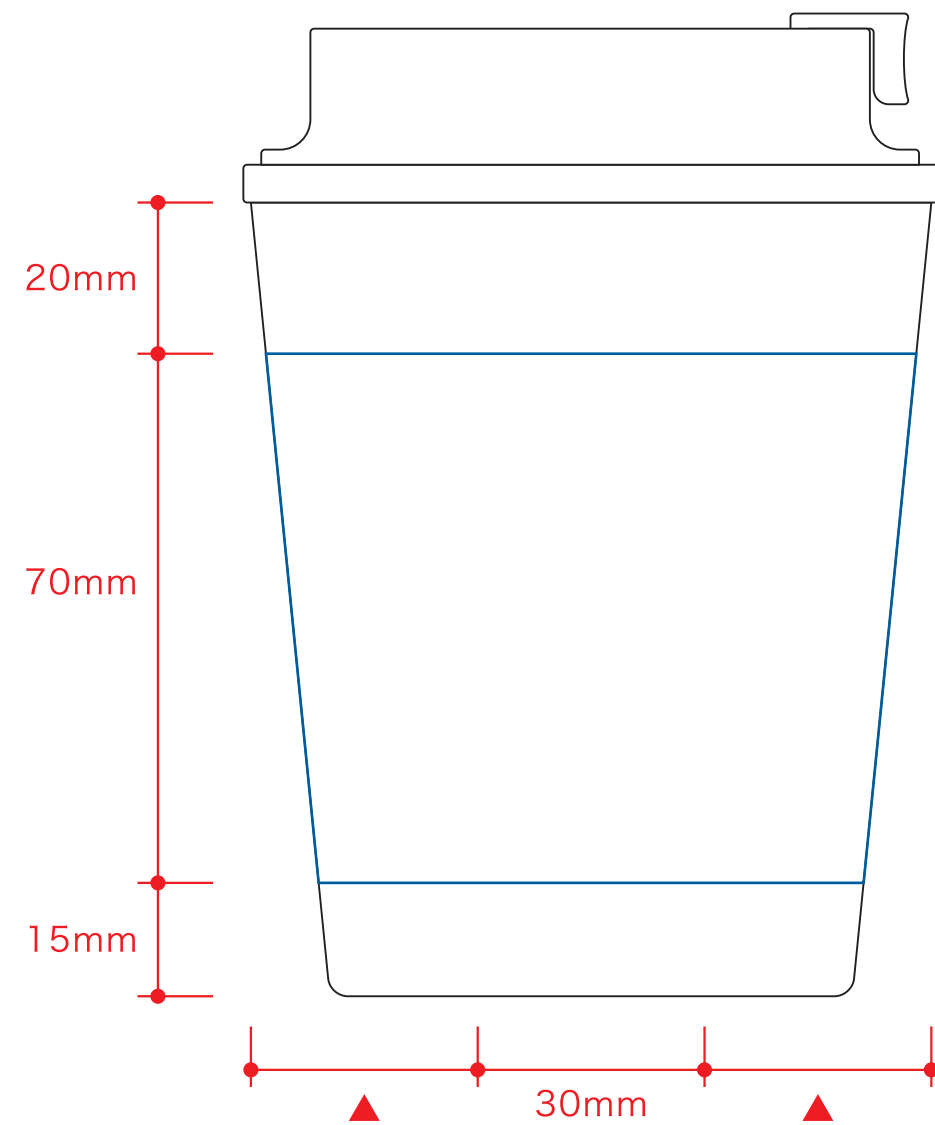


# ダブルウォールタンブラー 350ml ( バンブーファイバー配合 )

レイアウト可能範囲 : W216×H70 (mm)

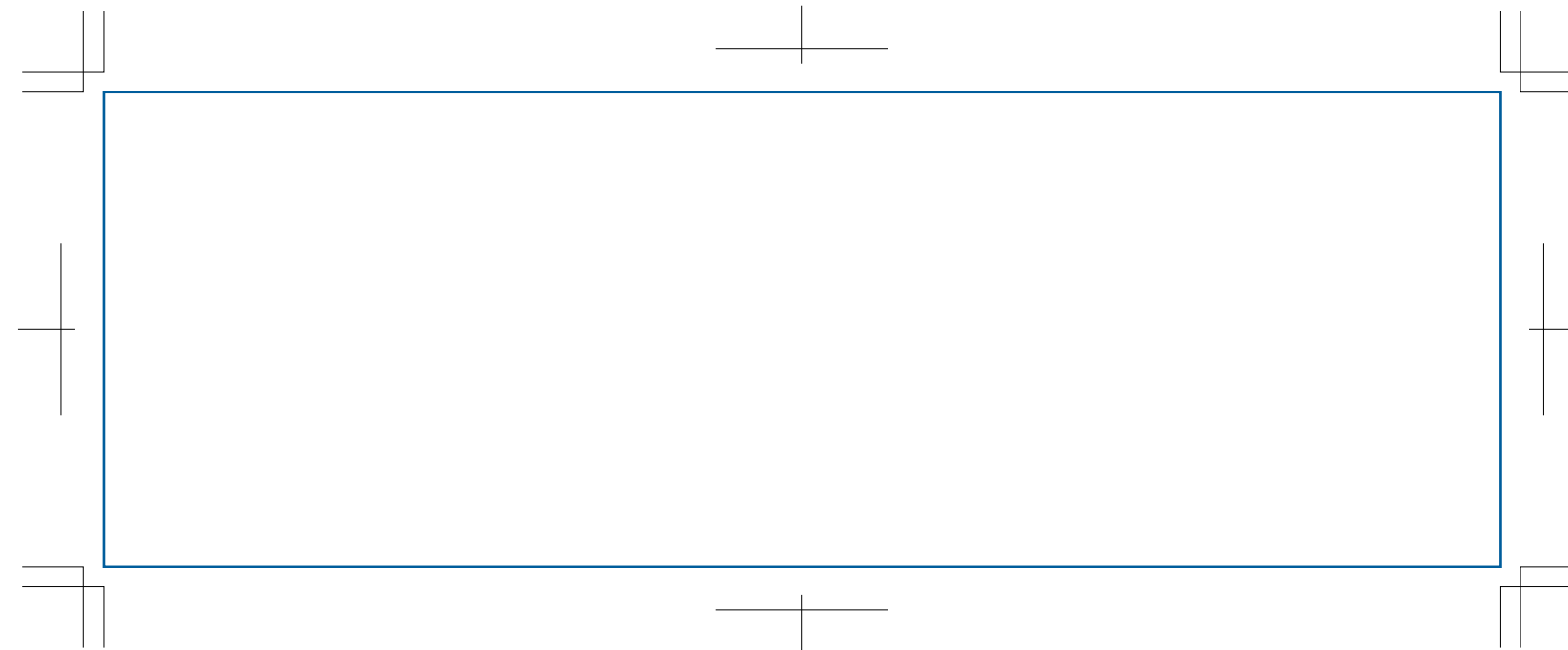
■回転シルク印刷 最大範囲 : W206×H70 (mm)



## 回転シルク用

■回転シルク印刷 最大印刷 : W206×H70mm

※デザインはこの範囲内に入れて下さい。



印刷領域 ※この領域を超えての印刷はできません。

デザイン指示